

# BC 2000



## IT MOTORIDUTTORE A VITE SENZA FINE

**MOTORE:** asincrono monofase o trifase a 2 poli, in forma chiusa con ventilazione esterna. Protettore termico di sicurezza nel tipo monofase. Avvolgimento classe F. Protezione IP65 secondo norme CEI EN 60529.

**RIDUTTORE:** con carcassa in alluminio pressofuso (UNI 5076). Interasse 20 mm. Corona in bronzo CARO, durezza 120÷160 HB. La vite è in acciaio temprato con filetto rettificato. Gli anelli di tenuta in polimero fluorurato (FPM). Lubrificazione con olio sintetico (EP). I rapporti di riduzione disponibili sono 6: 10/15/25/45/60/80. Coppia massima nominale 3 Nm. Esecuzione B3/B14.

## EN WORM GEAR MOTOR

**MOTOR:** Single and three phase with 2 poles, totally enclosed with external ventilation. Safety thermal cutout on single phase model. Class F winding. IP65 protection according to CEI EN 60529.

**GEAR UNIT:** with die-cast aluminium case (UNI 5076). Centre distance 20 mm. CARO bronze ring, 120÷160 HB hardness. Hardened steel screw with ground thread. Fluoridated polymer (FPM) grommets. Lubrication with synthetic oil (EP). 6 reduction gear ratios are available: 10/15/25/45/60/80. Maximum rated torque 3 Nm. Manufacture B3/B14.

## DE SCHNECKENGETRIEBEMOTOR

**MOTOR:** Einphasen- oder Drehstrom- Asynchronmotor, zweipolig, in geschlossener Ausführung mit externer Belüftung, Thermoschutzschalter bei der einphasigen Ausführung. Isolationsklasse F. Schutzgrad IP65 gemäß CEI EN - Norm 60529.

Leistungsaufnahme 60 W, Schutzart IP 65 gem. CEI EN 60529.

**UNTERSETZUNGSGETRIEBE:** mit Gehäuse aus Alu-Druckguss (UNI5076), Achsenabstand 20 mm, Zahnkranz aus CAROBRONZE mit Härte 120÷160 HB, Schraube aus gehärtetem Stahl, mit geschliffenem Gewinde, Dichtungsringe aus Fluorpolymer (FPM), Schmierung mit Synthetiköl (EP). Es gibt 6 Untersetzungsverhältnisse: 10/15/25/45/60/80. Max. Nenndrehmoment 3 Nm, Ausführung B3/B14.

## FR MOTOREDUCTEUR A VIS SANS FIN

**MOTEUR:** asynchrone monophasé ou triphasé à 2 pôles, fermé avec ventilation extérieure. Protection thermique de sécurité dans le modèle monophasé. Bobinage classe F. Protection IP65 conformément aux normes CEI EN 60529.

**REDUCTEUR:** carcasse en aluminium moulé sous pression (UNI 5076). Entraxe 20 mm. Couronne en CARO bronze, dureté 120÷160 HB. La vis est en acier trempé avec filetage rectifié. Les joints d'étanchéité sont en polymère fluoruré (FPM). Lubrification avec huile synthétique (EP). 6 rapports de réduction disponibles: 10/15/25/45/60/80. Couple nominal maxi: 3 Nm. Exécution B3/B14.

## ES MOTORREDUCTOR CON TORNILLO SIN FIN

**MOTOR:** asincrono monofásico o trifásico de 2 polos, en forma cerrada con ventilación externa. Protector térmico de seguridad en el tipo monofásico. Aislamiento clase F. Protección IP 65 según normas CEI EN 60529.

**REDUCTOR:** con carcasa de aluminio inyectado a presión (UNI 5076). Distancia entre ejes mm.20. Corona de bronce CARO, dureza 120÷160 HB. El tornillo es de acero templado con filete rectificado. Los retenes de estanqueidad son de polímero fluorocarbonado (FPM). Lubricación con aceite sintético (EP). Las relaciones de reducción disponibles son 6: 10/15/25/45/60/80.

Par nominal máximo 3 Nm. Ejecución B3/B14.

**IT N.B.** Per una corretta scelta del motoriduttore si consiglia di attenersi alle tabelle riportate a fine catalogo. Questi motoriduttori hanno necessità di un certo rodaggio. Pertanto, nelle prime 30 ore di funzionamento, si noterà una coppia inferiore ai dati riportati.

**EN N.B.** For the correct choice of the gearmotor please refer to the tables at the end of the catalogue. For the motor revs under load to refer at the beginning of catalogue. These gear motors require a running-in period. Therefore, during the first 30 working hours, the resulting torque will be lower than values given.

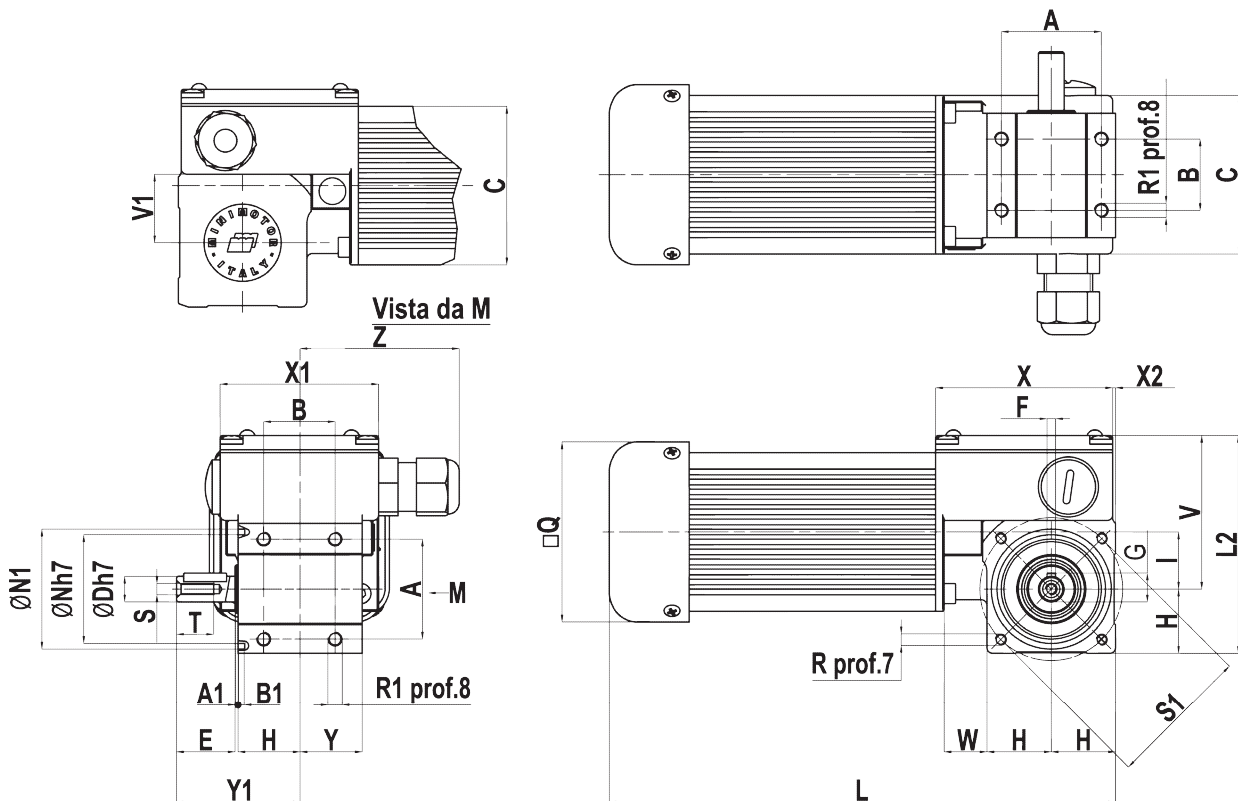
**DE ANMERKUNG.** Für die richtige Wahl des Getriebemotors wird empfohlen die Tabellen am Ende des Katalogs zu beachten. Für die Motordrehzahl unter Belastung vgl. Anfang des Katalogs. Diese Getriebemotoren benötigen eine gewisse Einlaufzeit, daher kann das Drehmoment in den ersten 30 Betriebsstunden niedriger sein als die angegebenen Daten.

**FR N.B.** Pour un choix correct du motoréducteur il est conseillé de consulter les tableaux techniques à la fin du catalogue. Pour le nombre de tours moteur en charge consulter la table dans la première partie du catalogue. Ces motoréducteurs ont besoin d'une certaine période de rodage. Par conséquent, pendant les 30 premières heures de fonctionnement, le couple sera inférieur aux données indiquées.

**ES N.B.** Para una selección correcta del motorreductor se aconseja ajustarse a las tablas presentadas al final del catálogo. Para las revoluciones del motor bajo carga, hágase referencia a la tabla en la primera parte del catálogo. Estos motorreductores necesitan un cierto rodaje. Por lo tanto, en las primeras 30 horas de funcionamiento, se notará un par menor que los datos presentados.



Tipo Type Typ Type Tipo	Rapporto Ratio Übersetzungs- verhältnis Rapport Relación	Potenza resa Delivered power Abgegebene Leistung Puissance développée Potencia entregada	Giri entrata a vuoto Input r.p.m. no-load Eingangsdrehzahl unbelastet Tours en entrée à vide Revoluciones entrada sin carga	Giri uscita a vuoto Output r.p.m. no-load Ausgangsdrehzahl unbelastet Tours à la sortie à vide Revoluciones salida sin carga	Coppia nominale Rated torque Nenn Drehmoment Couple nominal Par nominal	Tensione Voltage Spannung Voltage Tensión	Corrente Current Strom Courant Intensidad	Condensatore Capacitor Kondensator Condensateur Condensador	Peso Weight Gewicht Poids Peso
	i	W	rpm	rpm	Nm	Vac - 50 Hz	A	µF	kg
BC2000 M	10	18	2800	280	0,59	230	0,27	2	1,520
BC2000 T	10	20	2800	280	0,65	230Δ 400Υ	0,26Δ 0,15Υ	-	1,530
BC2000 M	15	18	2800	186	0,84	230	0,27	2	1,520
BC2000 T	15	20	2800	186	0,93	230 400Υ	0,26Δ 0,15Υ	-	1,530
BC2000 M	25	18	2800	112	1,29	230	0,27	2	1,520
BC2000 T	25	20	2800	112	1,43	230Δ 400Υ	0,26Δ 0,15Υ	-	1,530
BC2000 M	45	18	2800	62	2,02	230	0,27	2	1,520
BC2000 T	45	20	2800	62	2,23	230 400Υ	0,26Δ 0,15Υ	-	1,530
BC2000 M	60	18	2800	46	2,48	230	0,27	2	1,520
BC2000 T	60	20	2800	46	2,75	230Δ 400Υ	0,26Δ 0,15Υ	-	1,530
BC2000 M	80	18	2800	35	2,76	230	0,27	2	1,520
BC2000 T	80	20	2800	35	3,05	230 400Υ	0,26Δ 0,15Υ	-	1,530



Tipo Type Typ Type Tipo	A	A1	B	B1	C	D	E	F	G	H	I	L	L2	N	N1	Q	R	R1	S	S1	T	V	V1	X	X1	X2	Y	Y1	W	Z
BC2000	35	1	25	2,4	55,5	9	20,5	3	10,2	22	20	176	77	38	42	63	M4	M5	M4	50	13	55	24	62	55,5	1	22	43	15	56