



IT MOTORIDUTTORE A VITE SENZA FINE

MOTORE MP: a corrente continua a magneti permanenti, in forma chiusa con ventilazione esterna. Avvolgimento classe F. Alimentazione a 24 Vdc. Potenza assorbita 60 W. Protezione IP 65 secondo norme CEI EN 60529.
MOTORE MP3N-MP4N: a corrente continua a magneti permanenti, in forma chiusa senza ventilazione esterna. Isolamento classe F. Alimentazione a 12 o 24 Vdc. Potenza max. assorbita 230 W. Protezione IP65 secondo norme CEI EN 60529.
RIDUTTORE: con carcassa in alluminio pressofuso. Interasse 26 mm. Corona in bronzo CARO, durezza 120÷160 HB. Vite in acciaio temprato con filetto rettificato ruotante su cuscinetti a sfera. Lubrificazione con olio speciale a lunga durata. Anelli di tenuta in gomma speciale per alte temperature. I rapporti di riduzione disponibili (i) sono 10, da 5 a 80. Coppia nominale 9 Nm. Versione B3 o B5. B5/S sinistro - B5/D destro.

EN WORM GEAR MOTOR

MP MOTOR: direct current with permanent magnets, totally enclosed, with external ventilation. Class F winding. 24 Vdc power supply. Absorbed power 60 W. IP 65 protection according to CEI EN 60529.
MP3N-MP4N MOTOR: direct current with permanent magnets, totally enclosed without external ventilation. Class F insulation. 12 or 24 Vdc power supply. Absorbed power 230 W. IP65 protection according to CEI EN 60529.
GEAR UNIT: with die-cast aluminium casing. Centre distance 26 mm. CARO bronze ring, 120÷160 HB hardness. Hardened steel screw with ground thread rotating on ball and roller bearings. Lubrication with special long life oil. Sealing rings made in special rubber for high temperatures. 10 gear ratios (i) available, from 5 to 80. Rated torque 9 Nm. Version B3 or B5. B5/S left version - B5/D right version.

DE SCHNECKENGETRIEBEMOTOR

MOTOR MP: Gleichstrommotor mit Permanentmagneten, in geschlossener Ausführung mit externer Belüftung. Isolationsklasse F. Versorgung 24 Vdc. Max. Leistungsaufnahme 60 W. Schutzart IP65 gem. CEI EN 60529.
MOTOR MP3N-MP4N: Gleichstrommotor mit Permanentmagneten, in geschlossener Ausführung ohne externe Belüftung. Isolationsklasse F. Versorgung 12 V oder 24 Vdc. Leistungsaufnahme 230 W. Schutzart IP 65 gem. CEI EN 60529.
UNTERSETZUNGSGETRIEBE: Getriebegehäuse aus Alu-Druckguss. Achsenabstand: 26 mm. Zahnkranz aus CAROBRONZE mit Härte 120÷160 HB. Schnecke aus gehärtetem Stahl mit geschliffenem Gewinde auf Kugellagern drehend. Schmierung mit Spezialöl mit Langzeitschmierung. Dichtungsringe aus hitzebeständigem Gummi. Es gibt 10 Untersetzungsverhältnisse (i), von 5 bis 80. Nenndrehmoment 9 Nm. Bauformen B3 oder B5. B5/S Linke Ausführung - B5/D Rechte Ausführung.

FR MOTOREDUCTEUR A VIS SANS FIN

MOTEUR MP: à courant continu avec aimants permanents, fermé avec ventilation extérieure. Enroulement classe F. Alimentation à 12 ou 24 Vdc. Puissance absorbée 60 W. Protection IP 65, conformément aux normes CEI EN 60529.
MOTEUR MP3N-MP4N: à courant continu avec aimants permanents, fermé et sans ventilation extérieure. Isolation classe F. Alimentation à 24 Vdc. Puissance maximale absorbée 230 W. Protection IP 65, conformément aux normes CEI EN 60529.
REDUCTEUR: avec carcasse en aluminium moulé sous pression. Entraxe 26 mm. Couronne en CARO bronze, dureté 120÷160 HB. Vis en acier trempé avec filet rectifié sur roulement à billes. Lubrification par huile spéciale longue durée. Les joints d'étanchéité sont en élastomère spécial pour hautes températures. 10 rapports de réduction disponibles (i), de 5 à 80. Couple nominal 9 Nm. Versions B3 ou B5. B5/S version gauche - B5/D version droite.

ES MOTORREDUCTOR CON TORNILLO SIN FIN

MOTOR MP: de corriente continua con imanes permanentes, en forma cerrada con ventilación externa. Aislamiento clase F. Alimentación con 12 ó 24 Vcc. Potencia absorbida 60 W. Protección IP 65 según normas CEI EN 60529.
MOTOR MP3N-MP4N: de corriente continua con imanes permanentes, en forma cerrada sin ventilación externa. Aislamiento clase F. Alimentación con 24 Vdc. Potencia máx. absorbida 230 W. Protección IP 65 según normas CEI EN 60529.
REDUCTOR: con carcasa de aluminio inyectado a presión. Distancia entre ejes mm.26. Corona de bronce CARO, dureza 120÷160 HB. Tornillo de acero templado con filete rectificado que gira sobre cojinetes de bolas. Lubricación con aceite especial de larga duración. Retenes de estanqueidad de goma especial para altas temperaturas. Las relaciones de reducción disponibles (i) son 10, de 5 a 80. Par nominal 9 Nm. Versión B3 ó B5. B5/S izquierdo - B5/D derecho.

IT N.B. Per una corretta scelta del motoriduttore si consiglia di attenersi alle tabelle riportate a fine catalogo. Per i giri motore a carico riferirsi alla relativa tabella ad inizio catalogo. Questi motoriduttori hanno necessità di un certo rodaggio, pertanto nelle prime 30 ore di funzionamento, si noterà una coppia inferiore ai dati riportati. A richiesta è possibile fornire il motore con freno elettromagnetico alimentato a 24 Vdc, contraddistinto con lettera KB (MCCKB), vedi caratteristiche a fine catalogo.

EN N.B. For the correct choice of the gearmotor please refer to the tables at the end of the catalogue. For the motor revs under load to refer at the beginning of catalogue. These gear motors require a running-in period. Therefore, during the first 30 working hours, the resulting torque will be lower than values given. On request, motor may be supplied with electromagnetic brake at 24 Vdc, marked with the letter KB (MCCKB), see specifications at the end of catalogue.

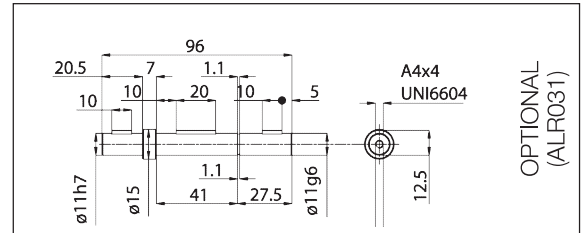
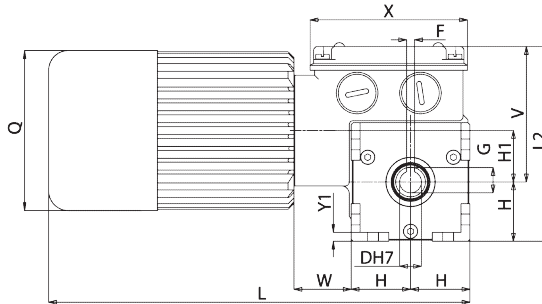
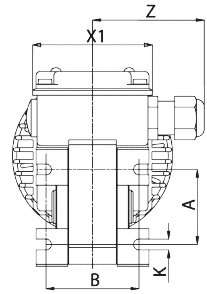
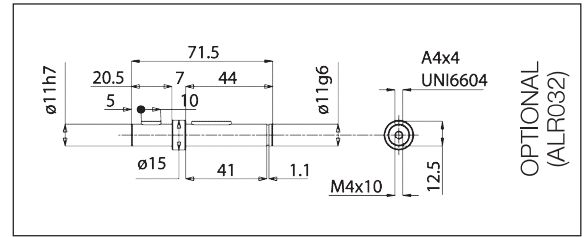
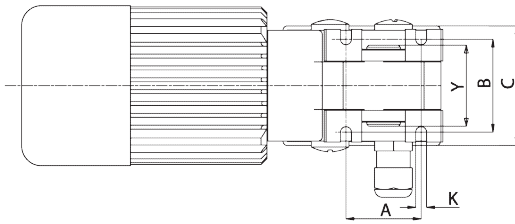
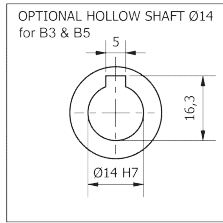
DE ANMERKUNG. Für die richtige Wahl des Getriebemotors wird empfohlen die Tabellen am Ende des Katalogs zu beachten. Für die Motordrehzahl unter Belastung vgl. Anfang des Katalogs. Diese Getriebemotoren benötigen eine gewisse Einlaufzeit, daher kann das Drehmoment in den ersten 30 Betriebsstunden niedriger sein als die angegebenen Daten. Auf Wunsch ist der Motor mit elektromagnetischer Bremse, 230 Vac, 24 Vdc, gekennzeichnet mit dem Buchstaben KB (MCCKB), erhältlich Beschreibung am Ende des Katalogs.

FR N.B. Pour un choix correct du motoréducteur il est conseillé de consulter les tableaux techniques à la fin du catalogue. Pour le nombre de tours moteur en charge consulter la table dans la première partie du catalogue. Ces motoréducteurs ont besoin d'une certaine période de rodage. Par conséquent, pendant les 30 premières heures de fonctionnement, le couple sera inférieur aux données indiquées. Sur demande, le moteur peut être livré équipé de frein électromagnétique, alimenté en 24 Vdc, avec la désignation KB (MCCKB), voir caractéristiques à la fin du catalogue.

ES N.B. Para una selección correcta del motorreductor se aconseja ajustarse a las tablas presentadas al final del catalogo. Para las revoluciones del motor bajo carga, hágase referencia a la tabla en la primera parte del catalogo. Estos motorreductores necesitan un cierto rodaje. Por lo tanto, en las primeras 30 horas de funcionamiento, se notará un par menor que los datos presentados. A petición es posible suministrar el motor con freno electromagnético alimentado con 24 Vdc, que se distingue por la letra KB (MCCKB), ver características en última parte del catalogo.

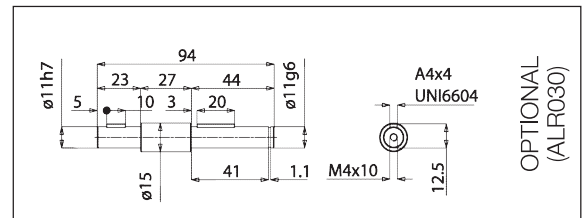
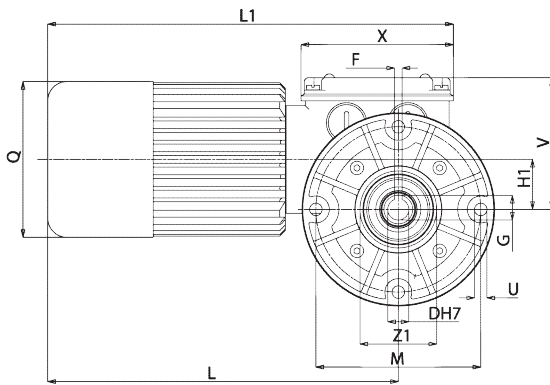
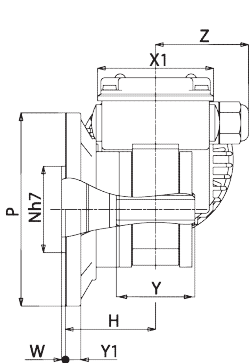


| Tipo Type Typ Type Tipo | Rapporto Ratio Übersetzungs- verhältnis Rapport Relación | Potenza assorbita Absorbed power Aufgenommene Leistung Puissance absorbée Potencia absorbida | Potenza resa Delivered power Abgegebene Leistung Puissance développée Potencia entregada | Giri entrata Input r.p.m. Eingangsdrehzahl unbelastet Tours en entrée Revoluciones entrada | Giri uscita Output r.p.m. Ausgangsdrehzahl unbelastet Tours à la sortie Revoluciones salida | Coppia nominale Rated torque Nenn Drehmoment Couple nominal Par nominal | Tensione Voltage Spannung Voltage Tensión | Corrente Current Strom Courant Intensidad |
|-------------------------------------|---|---|--|--|---|--|---|---|
| | i | W | W | rpm | rpm | Nm | V | A |
| MCC 24MP | 5 | 60 | 37 | 2800 | 560 | 0,4 | 24 | 2,5 |
| MCC 24MP3N | 5 | 115 | 75 | 2800 | 560 | 1,2 | 24 | 4,8 |
| MCC 24MP4N | 5 | 230 | 150 | 2800 | 560 | 2,4 | 24 | 9,6 |
| MCC 24MP | 7,5 | 60 | 37 | 2800 | 373 | 0,6 | 24 | 2,5 |
| MCC 24MP3N | 7,5 | 115 | 75 | 2800 | 373 | 1,7 | 24 | 4,8 |
| MCC 24MP4N | 7,5 | 230 | 150 | 2800 | 373 | 3,4 | 24 | 9,6 |
| MCC 24MP | 10 | 60 | 37 | 2800 | 280 | 0,8 | 24 | 2,5 |
| MCC 24MP3N | 10 | 115 | 75 | 2800 | 280 | 2,3 | 24 | 4,8 |
| MCC 24MP4N | 10 | 230 | 150 | 2800 | 280 | 4,6 | 24 | 9,6 |
| MCC 24MP | 15 | 60 | 37 | 2800 | 186 | 1,1 | 24 | 2,5 |
| MCC 24MP3N | 15 | 115 | 75 | 2800 | 186 | 3,3 | 24 | 4,8 |
| MCC 24MP4N | 15 | 230 | 150 | 2800 | 186 | 6,6 | 24 | 9,6 |
| MCC 24MP | 20 | 60 | 37 | 2800 | 140 | 1,4 | 24 | 2,5 |
| MCC 24MP3N | 20 | 115 | 75 | 2800 | 140 | 4,1 | 24 | 4,8 |
| MCC 24MP4N | 20 | 230 | 150 | 2800 | 140 | 8,2 | 24 | 9,6 |
| MCC 24MP | 30 | 60 | 37 | 2800 | 93 | 2 | 24 | 2,5 |
| MCC 24MP3N | 30 | 115 | 75 | 2800 | 93 | 5,7 | 24 | 4,8 |
| MCC 24MP4N | 30 | 230 | 124 | 2900 | 97 | 11 | 24 | 9,6 |
| MCC 24MP | 40 | 60 | 37 | 2800 | 70 | 2,5 | 24 | 2,5 |
| MCC 24MP3N | 40 | 115 | 75 | 2800 | 70 | 7 | 24 | 4,8 |
| MCC 24MP4N | 40 | 144 | 100 | 2950 | 74 | 13 | 24 | 6 |
| MCC 24MP | 60 | 60 | 37 | 2800 | 46 | 3,5 | 24 | 2,5 |
| MCC 24MP3N | 60 | 115 | 75 | 2800 | 46 | 10 | 24 | 4,8 |
| MCC 24MP | 70 | 60 | 37 | 2800 | 40 | 3,7 | 24 | 2,5 |
| MCC 24MP3N | 70 | 98 | 65 | 2900 | 41,5 | 9 | 24 | 4,1 |
| MCC 24MP | 80 | 60 | 37 | 2800 | 35 | 4 | 24 | 2,5 |
| MCC 24MP3N | 80 | 94 | 61 | 2900 | 36 | 9 | 24 | 3,9 |



B3

| Tipo Type Typ Type Tipo | A | B | C | D | F | G | H | H1 | K | L | L2 | Q | V | X | X1 | Y | Y1 | W | Z | Peso Weight Gewicht Poids Peso kg |
|-------------------------------------|----|----|----|----|---|------|----|----|-----|-----|----|----|----|----|----|----|-----|----|----|--|
| MCC 24 MP | 38 | 47 | 58 | 11 | 4 | 12,8 | 30 | 26 | 5,5 | 183 | 99 | 81 | 69 | 80 | 60 | 41 | 4,5 | 28 | 56 | 1,600 |



B5/S

| Tipo Type Typ Type Tipo | D | F | G | H | H1 | L | L1 | M | N | P | Q | U | V | X | X1 | Y | Y1 | W | Z | Z1 | Peso Weight Gewicht Poids Peso kg |
|-------------------------------------|----|---|------|----|----|-----|-----|----|----|-----|----|-----|----|----|----|----|----|---|----|----|--|
| MCC 24 MP | 11 | 4 | 12,8 | 48 | 26 | 153 | 181 | 86 | 45 | 100 | 81 | 6,5 | 69 | 80 | 60 | 41 | 8 | 2 | 56 | 40 | 1,800 |

IT Nella versione autofrenante aggiungere alla sigla del tipo la lettera KB. Le quote L, L1, aumentano di 27 mm.

EN For the self-braking version, add the letter KB to the type designation. Dimensions L, L1, increase by 27 mm.

DE In der Ausführung als Bremsmotor ist der Typen-Kurzbezeichnung der Buchstabe KB beizufügen. Die Masse L, L1, werden um 27 mm erhöht.

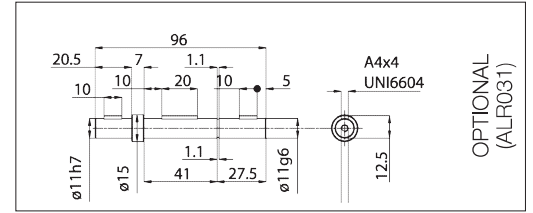
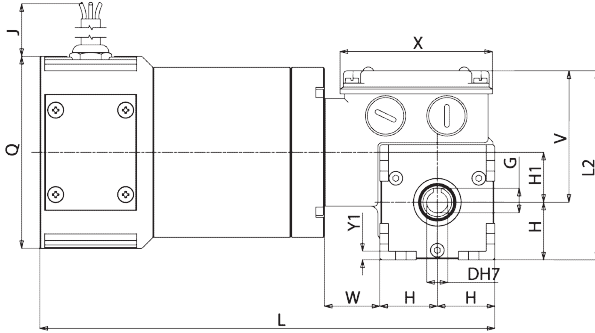
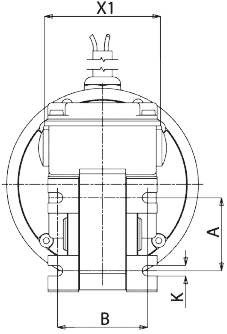
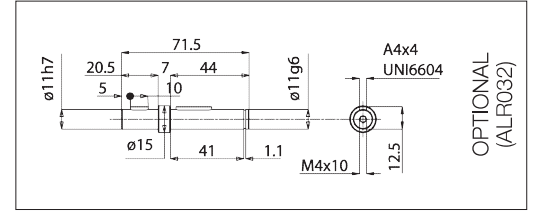
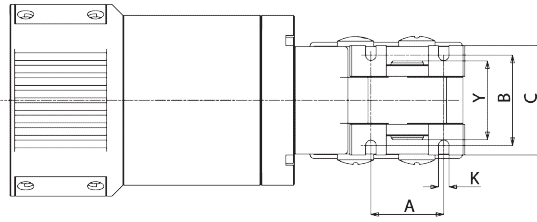
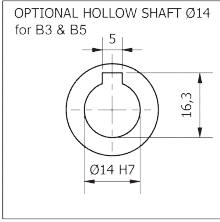
FR Pour la version avec frein ajouter au sigle du type la lettre KB. Les dimensions L, L1 augmentent de 27 mm.

ES En la versión freno, añadir las letras KB a la sigla del tipo. Las cotas L, L1 aumentan de 27 mm.



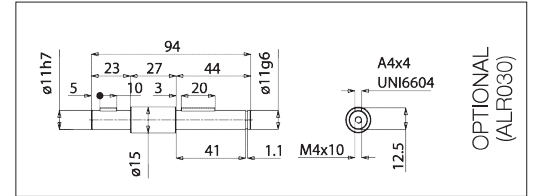
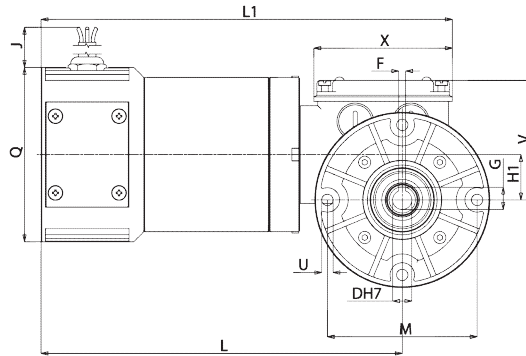
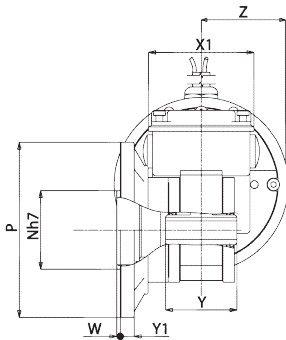
MCC

CUSTOMIZED SOLUTIONS
ON REQUEST



B3

| Tipo Type Typ Type Tipo | A | B | C | D | F | G | H | H1 | J | K | L | L2 | Q | V | X | X1 | Y | Y1 | W | Peso Weight Gewicht Poids Peso kg |
|-------------------------------------|----|----|----|----|---|------|----|----|-----|-----|-----|----|-----|----|----|----|----|-----|----|--|
| MCC 24 MP3N | 38 | 47 | 58 | 11 | 4 | 12,8 | 30 | 26 | 520 | 5,5 | 235 | 99 | 100 | 69 | 80 | 60 | 41 | 4,5 | 28 | 4,155 |
| MCC 24 MP4N | 38 | 47 | 58 | 11 | 4 | 12,8 | 30 | 26 | 520 | 5,5 | 285 | 99 | 100 | 69 | 80 | 60 | 41 | 4,5 | 28 | 6,060 |



B5/S

| Tipo Type Typ Type Tipo | D | F | G | H | H1 | J | L | L1 | M | N | P | Q | U | V | X | X1 | Y | Y1 | W | Z | Peso Weight Gewicht Poids Peso kg |
|-------------------------------------|----|---|------|----|----|-----|-----|-----|----|----|-----|-----|-----|----|----|----|----|----|---|----|--|
| MCC 24 MP3N | 11 | 4 | 12,8 | 47 | 26 | 520 | 205 | 234 | 86 | 45 | 100 | 100 | 6,5 | 69 | 80 | 60 | 41 | 8 | 2 | 56 | 4,355 |
| MCC 24 MP4N | 11 | 4 | 12,8 | 47 | 26 | 520 | 255 | 284 | 86 | 45 | 100 | 100 | 6,5 | 69 | 80 | 60 | 41 | 8 | 2 | 56 | 6,260 |

- IT** Nella versione autofrenante aggiungere alla sigla del tipo la lettera KB. Le quote L, L1, aumentano di 45 mm.
- EN** For the self-braking version, add the letter KB to the type designation. Dimensions L, L1, increase by 45 mm.
- DE** In der Ausführung als Bremsmotor ist der Typen-Kurzbezeichnung der Buchstabe KB beizufügen. Die Masse L, L1, werden um 45 mm erhöht.
- FR** Pour la version avec frein ajouter au sigle du type la lettre KB. Les dimensions L, L1 augmentent de 45 mm.
- ES** En la versión freno, añadir las letras KB a la sigla del tipo. Las cotas L, L1 aumentan de 45 mm.