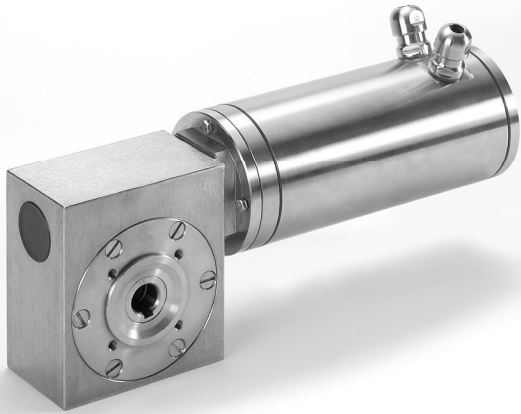


XCFSS



IP69K

IT MOTORIDUTTORE A VITE SENZA FINE IN ACCIAIO INOX

Motoriduttore composto da servomotore brushless serie AMSS e riduttore vite senza fine. **MOTORE:** brushless sinusoidale a 4 poli, in forma chiusa in acciaio inox con superficie liscia. Rotore con magneti NdFeB. Protettore termico di sicurezza. Avvolgimento classe H. Protezione IP69K secondo norme CEI EN 60529. Retroazione con resolver 2 poli. Cuscinetti a gioco ridotto con grasso speciale per alte temperature.

RIDUTTORE: con carcassa in acciaio inox. Interasse 45 mm. Corona in bronzo. Vite in acciaio temprato con filetto rettificato ruotante su cuscinetti a sfera. Lubrificazione con olio speciale a lunga durata NSF-H1. Anelli di tenuta in gomma speciale per alte temperature. I rapporti di riduzione disponibili (i) sono 10, da 7 a 102. Coppia nominale fino a 39 Nm.

EN STAINLESS STEEL WORM GEAR MOTOR

Gear motor composed of AMSS series brushless servomotor and worm gear reducer.

MOTOR: 4-Pole sinusoidal brushless motor, closed form in stainless steel with smooth finish. Rotor with NdFeB magnets. Thermal cutoff. Class H insulation winding. IP69K protection in compliance with IEC/EN 60529 standards. 2-Pole resolver feedback. Roller bearings with reduced backlash and special grease for high temperatures.

GEAR UNIT: with stainless steel body. 45 mm centre distance. Bronze crown. Tempered steel screw with ground thread rotating on spherical ball bearings. Lubrication with special NSF-H1 long-lasting oil. Seal rings in special high-temperature rubber. There are 10 available reduction ratios, from 7 to 102. Rated torque up to 39 Nm.

DE SCHNECKENGETRIEBEMOTOR AUS EDELSTAHL

Getriebemotor bestehend aus bürstenlosem Servomotor der Reihe AMSS und Schneckengetriebe.

MOTOR: 4-poliger bürstenloser Sinusmotor in geschlossener Ausführung aus Edelstahl mit glatter Oberfläche. Rotor mit NdFeB-Magneten. Thermoschutzschalter. Wicklung der Klasse H. Schutzart IP69K gemäß CEI EN 60529. Regelkreis mit 2-poligem Resolver. Lager mit reduziertem Spiel und mit Spezialfett für hohe Temperaturen.

UNTERSETZUNGSGETRIEBE: Getriebegehäuse aus Edelstahl. Achsabstand 45 mm. Zahnkranz aus Bronze. Schneckengetriebe aus gehärtetem Stahl mit auf Kugel- und Rollenlagern laufendem Gewinde. Schmierung mit No-Tox Öl NSF-H1. Dichtungsringe aus hitzebeständigem Gummi. Es gibt 10 Untersetzungsverhältnisse (i), von 7 bis 102. Nenndrehmoment bis zu 39 Nm.

FR MOTORÉDUCTEUR À VIS SANS FIN EN ACIER INOX

Motoréducteur composé d'un servomoteur brushless série AMSS et d'un réducteur à vis sans fin.

MOTEUR: Moteur brushless sinusoidal à 4 pôles, à forme fermée, en acier inox avec surface lisse. Rotor avec aimants NdFeB. Protection thermique de sécurité. Enroulement classe H. Protection IP69K selon les normes CEI EN 60529. Réroaction avec résolveur 2 pôles. Roulements à jeu réduit avec graisse spéciale pour hautes températures.

REDUCTEUR: avec carcasse en acier inox. Entraxe 45 mm. Couronne en bronze. Vis en acier trempé avec filet rectifié tournant sur roulements à bille. Lubrification avec de l'huile spéciale longue durée NSF-H1. Bagues d'étanchéité en caoutchouc spécial pour hautes températures. Les rapports de réduction disponibles (i) sont au nombre de 10, de 7 à 102. Couple nominal jusqu'à 39 Nm.

ES MOTORREDUCTOR DE TORNILLO SIN FIN DE ACERO INOXIDABLE

Motorreductor formado por servomotor brushless serie AMSS y reductor de tornillo sin fin.

MOTOR: Motor brushless sinusoidal de 4 polos, en forma cerrada de acero inoxidable con superficie lisa. Rotor con imanes NdFeB. Protector térmico de seguridad. Bobinado de clase H. Protección IP69K según normas CEI EN 60529. Realimentación con resolver 2 polos. Cojinetes de juego reducido, con grasa especial para altas temperaturas.

REDUCTOR: con carcasa de acero inoxidable. Distancia entre ejes de 45 mm. Corona de bronce. Tornillo de acero templado con filete rectificado que gira sobre cojinetes de bola. Lubricación con aceite especial de larga duración NSF-H1. Retenes de estanqueidad de goma especial para altas temperaturas. Las relaciones de reducción disponibles (i) son 10, de 7 a 102. Par nominal hasta 39 Nm.

IT **N.B.** Questi motoriduttori hanno necessità di un certo rodaggio. Pertanto, nelle prime 30 ore di funzionamento, si noterà una coppia inferiore ai dati riportati. Lunghezza cavi alimentazione = 2,5 metri. Lunghezze diverse a richiesta

EN **N.B.** These gear motors require a running-in period. Therefore, during the first 30 working hours, the resulting torque will be lower than the values given. Length of power cables = 2.5 m different lengths on request.

DE **ANMERKUNG:** Diese Getriebemotoren benötigen eine gewisse Einlaufzeit, daher kann das Drehmoment in den ersten 30 Betriebsstunden niedriger sein als die angegebenen Daten. Länge der Stromkabel = 2,5 m verschiedene Längen auf Anfrage.

FR **N.B.** Ces motoréducteurs ont besoin d'une certaine période de rodage. Par conséquent, pendant les 30 premières heures de fonctionnement, le couple sera inférieur aux données indiquées. Longueur des câbles d'alimentation = 2,5 m différentes longueurs sur demande.

ES **N.B.** Estos motorreductores necesitan un cierto rodaje. Por lo tanto, en las primeras 30 horas de funcionamiento, se notará un par menor que los datos presentados. Longitud de los cables de alimentación = 2,5 mt. Diferentes longitudes a pedido.

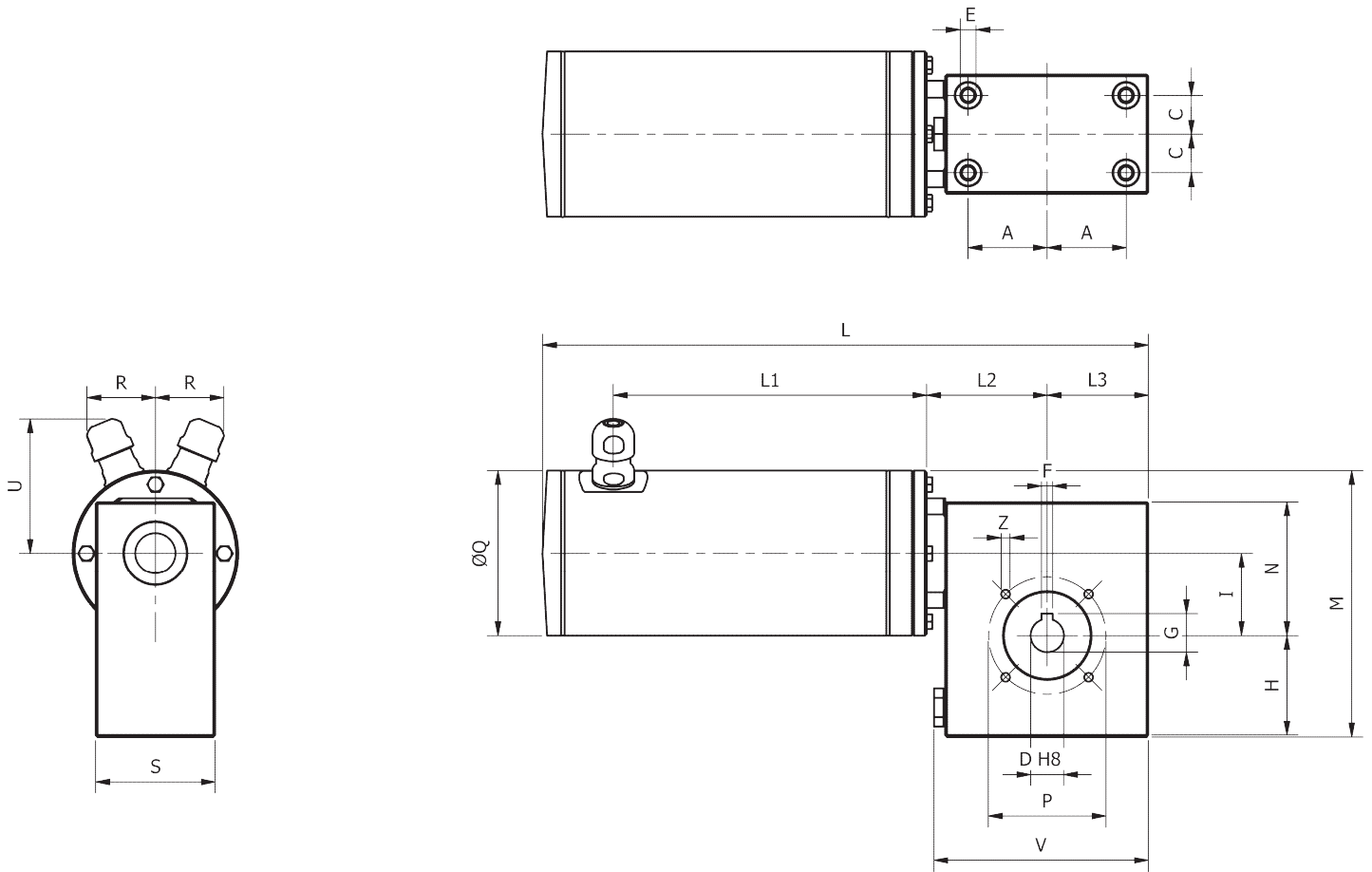


XCFSS

Tipo Type Typ Type Tipo	Rapporto Ratio Übersetzungs- verhältnis Rapport Relación	Potenza resa Delivered power Abgegebene Leistung Puissance développée Potencia entregada	Giri entrata a vuoto Input r.p.m. no-load Eingangsdrehzahl unbelastet Tours en entrée à vide Revoluciones entrada sin carga	Giri uscita a vuoto Output r.p.m. no-load Ausgangsdrehzahl unbelastet Tours à la sortie à vide Revoluciones salida sin carga	Coppia nominale Rated torque Nenn Drehmoment Couple nominal Par nominal	Tensione Voltage Spannung Voltage Tensión	Corrente Current Strom Courant Intensidad
	i	W	rpm	rpm	Nm	Vac - 50 Hz	A
XCFSS 80/50	7	180	3000	429	3,4	230	1,4
XCFSS 80/100	7	345	3000	429	6,5	230	2,5
XCFSS 80/50	10	180	3000	300	4,8	230	1,4
XCFSS 80/100	10	345	3000	300	9,1	230	2,5
XCFSS 80/50	14	180	3000	214	6,6	230	1,4
XCFSS 80/100	14	345	3000	214	12,5	230	2,5
XCFSS 80/50	21	180	3000	143	8,6	230	1,4
XCFSS 80/100	21	345	3000	143	16,3	230	2,5
XCFSS 80/50	28	180	3000	107	11,1	230	1,4
XCFSS 80/100	28	345	3000	107	21	230	2,5
XCFSS 80/50	37	180	3000	81	14,2	230	1,4
XCFSS 80/100	37	345	3000	81	26,9	230	2,5
XCFSS 80/50	46	180	3000	65	16,5	230	1,4
XCFSS 80/100	46	345	3000	65	31,3	230	2,5
XCFSS 80/50	60	180	3000	50	20,5	230	1,4
XCFSS 80/100	60	345	3000	50	38,8	230	2,5
XCFSS 80/50	70	180	3000	43	23	230	1,4
XCFSS 80/50	102	180	3000	36	29*	230	2,5

- (IT)** (*) - I valori relativi alla coppia contrassegnati con l'asterisco non devono assolutamente essere superati, in quanto, con i rapporti elevati, la potenza motore è notevolmente superiore alla portata del riduttore.
- (EN)** (*) - Under no circumstances should the torque values marked with an asterisk be exceeded, as for the higher gear ratios the motor power is considerably higher than the capacity of the gear unit.
- (DE)** (*) - Die mit einem Stern bezeichneten Drehmomente dürfen keinesfalls überschritten werden, da bei hohen Übersetzungen die Motorleistung viel höher als die zulässige Belastung des Getriebes ist.
- (FR)** (*) - Les valeurs correspondants au couple, marquées par un astérisque, ne doivent absolument pas être dépassés car, en cas des rapports élevés, la puissance du moteur est considérablement supérieure à la capacité du réducteur.
- (ES)** (*) - Los valores referentes al par marcados con el asterisco, no se deben en absoluto superar, ya que, con las altas relaciones, la potencia del motor es notablemente mayor que la capacidad del reductor.

XCFSS



Tipo Type Typ Type Tipo	A	C	D	E	F	G	H	I	L	L1	L2
XCFSS8050	43	21	18	M8x11	6	20,8	55	45	329,5	170,5	65,5
XCFSS80100	43	21	18	M8x11	6	20,8	55	45	379,5	220,5	65,5

Tipo Type Typ Type Tipo	L3	M	N	P	Q	R	S	U	V	Z	Peso Weight Gewicht Poids Peso kg
XCFSS8050	55	145	72	64	90	37	65	73	117	M6x7	11,13
XCFSS80100	55	145	72	64	90	37	65	73	117	M6x7	13,13